

KULLANIM KILAVUZU

ŞAMANDIRALI KONDENSTOP

SK-50

SEMBOLLER VE AÇIKLAMALAR

Kullanım Kılavuzunda Yer Alan Uyarı İşaretleri



YARARLI BİLGİ

Verimli, sorunsuz kullanım için faydalı ipuçlarını ve önerileri gösterir.



TEHLİKE

Can ve mal güvenliği için tehlike arz ettiğini gösterir.



YÜKSEK VOLTAJ

Elektrik çarpmasına karşı uyarır.



YANGIN TEHLİKESİ

Yangın oluşmasına karşı uyarır.



SICAK YÜZEY

Sıcak yüzeylere karşı uyarır.

© 03/2019 Hacı Ayvaz Endüstriyel Mamuller Sanayi ve Ticaret A.Ş.

Tüm hakları saklıdır.

AYVAZ® tescilli ticari markadır.

Lütfen kullanmaya başlamadan önce bu kılavuzu okuyun!

İÇİNDEKİLER

SAYFA BAŞLIK

- 2 Genel Bilgiler
- 2 Genel Emniyet Bilgisi ve Ürün Bilgisi
- 3-4 Güvenlik ve Çevre Talimatları
- 5 Taşıma, Paketleme ve Saklama
- 5 Montaj
- 6 İşletme
- 6 Bakım ve Temizlik
- 7 Söküm, Bakıma Gönderim ve Devreden Çıkarma
- 8-9 Teknik Resim
- 10 Dış Kapak ve Bölgeler



TS-EN 26948 standardına uygundur.

Dijital versiyonu için lütfen cep telefonunuz ile QR kodunu okutunuz veya www.ayvaz.com web sitemizi ziyaret ediniz.

1. GENEL BİLGİLER



- Kullanım kılavuzunda açıklanan ürünleri profesyonel kişilerce tasarlanıp üretilmiştir. Tüm parçalar yüksek kalite standartları ve çevre faktörleri göz önünde bulundurularak üretilmiştir. Kalite yönetim sistemimiz ISO 9001:2015 standardına uygundur.
- Kullanım kılavuzunda cihazın doğru ve güvenli bir şekilde kullanımı belirtilmiştir. Kurulum çalışması sırasında tüm iş sağlığı ve güvenliği talimatlarına uyulmalıdır.
- Oluşabilecek kazaları önlemek amacıyla cihazın kullanılacağı işletme alanı doğru seçilmelidir.
- Bu kullanım talimatı ürünün bir parçasıdır ve muhafaza edilmelidir. Ürünün kullanıcı değiştirmesi durumunda, kullanım kılavuzuyla birlikte verilmelidir.
- Montajı gerçekleştirecek kişi/kişiler kullanım kılavuzunda belirtilen uyarıları ve bilgileri dikkate alarak kurulumu gerçekleştirmelidir.
- Satış belgelerinde yer alan genel şartlar ve koşullar geçerlidir.
- Ayvaz'ın ürünleri teknik değişikliklere tabidir ve bağlayıcı değildir.

İlgili Ürün Kodu: SK-50

2. GENEL EMNİYET BİLGİSİ ÜRÜN BİLGİSİ



2.1 Genel Emniyet Bilgisi

Kondenstopun güvenli kullanımı, çalışma talimatlarına uygun olarak, kalifiye bir kişi tarafından uygun şekilde montaj ve bakım yapılması halinde sağlanır. Kondenstopun hatta montajı, emniyet talimatları, emniyet ekipmanları ve aletlerin doğru kullanımı da uygun olmalıdır.

BASINÇ

Bakım yapılmadan önce kondenstopun bağlı olduğu boru hattında basınç olabileceğine dikkat edin. Sistemde basınç var ise güvenli bir şekilde basıncı tahliye edilmelidir.

SICAKLIK

Bakım yapılmadan önce kondenstopun sıcaklığına dikkat edin. Fiziksel yaralanmalara sebep olabilir. Sıcaklığın normale dönmesini bekleyin.

2.2 Genel Ürün Bilgisi

SK-50 hava tahliye ünitesi şamandıralı kondenstoptur. SK-50 Tip Şamandıralı Kondenstoplar yatay konumda dişli veya flanşlı olarak montajı yapılabilir.

Gövde (DN25): GGG 40.3 Sfero Döküm
 Gövde (DN32-40-50): GG 25 Pik Döküm

3. GÜVENLİK VE ÇEVRE TALİMATLARI



Bu cihaz ticari kullanım için üretilmiştir. Ev kullanımı için tehlikeli olabilir.

3.1 Genel Güvenlik Talimatları

- Kullanım kılavuzunun montaj ve bakım talimatlarına uyun.
 - Çalışma esnasında koruyucu gözlük ve eldiven kullanın.
 - Onarımlar sadece teknik uzmanlar tarafından yapılmalıdır. Aksi halde kazalar meydana gelebilir.
 - Çalışmayan şalter ve elektronik cihazları kullanmayınız. Destek için yetkili servis ile iletişime geçiniz.
 - Akışkan sıcaklığı 60 °C ve üstü olması durumunda temas edilebilecek yerlere uyarıcı işaretler konulmalıdır.
- Cihaz yukarıda listelenmiş genel güvenlik talimatlarına göre işletilmelidir. Ayvaz güvenlik talimatlarına uygun olmayan herhangi bir kullanım sonucu doğacak problemlerden sorumlu tutulamaz.

3.2 Çalışma Şartları

Anma Basıncı	PN16
PMA-Maksimum İzin Verilen Basıncı (bar)	16
TMA-Maksimum İzin Verilen Sıcaklık (°C)	300
PMO-Maksimum İzin Verilen Çalışma Basıncı (bar)	16
TMO-Maksimum İzin Verilen Çalışma Sıcaklığı (°C)	250
PMX-Maksimum İzin Verilen Fark Basıncı (bar)	4,5 -10 - 14

3.3 Yanlış Kullanım

Uygun olmayan kullanımlar tehlikeli durumlara ve yaralanmalara sebep olabilir.

- İzinsiz ürün üzerinde değişiklik yapılamaz. Aksi halde ürün garanti kapsamı dışında kalır.
- Tehlikeli alanlarda ürünü kullanmayın.

Yanlış kullanımdan doğacak tehlikeli durumlardan ve yaralanmalardan Ayvaz sorumlu tutulamaz.

Bu cihazı güvenlik önlemi veya acil durumları engellemek için kullanılan cihazlarla birlikte kullanmayın.

3.4 Kullanıcının Sorumluluğu

Bu cihaz ticari bir üründür. Bu yüzden kullanıcı iş güvenliği ile ilgili yasal yükümlülüklerden sorumludur.

Bu kullanım kılavuzunda belirtilen güvenlik talimatlarıyla birlikte; kazaları önleyici tedbirlere ve çevre koruma kanunlarına riayet edilmelidir.

Cihazı güvenli bir şekilde kullanmak için, kullanıcı aşağıdaki talimatlara uymalıdır;

- Kullanıcı düzenli olarak iş sağlığı ve güvenliği konularında bilgi sahibi olmalı, ilk yardım bilmeli ve bu kullanım kılavuzunda yer alan talimatları yerine getirebilmelidir.
- Kullanıcı kullanım kılavuzunu ve güvenlik talimatlarını okumalı ve anlamalıdır.
- Cihazı test etmemeli, kullanım talimatlarının dışına çıkılmamalıdır.
- Cihazın kullanılacağı tesisin güvenliği, basıncı ve sıcaklığın kontrolü kullanıcıya aittir.

3.5 Kullanıcı Yetkinliği

Kullanım ve taşıma hataları kullanıcı ve ürüne ciddi zarar verebilir.

- Bu kullanım kılavuzunda belirtilen işlemleri aşağıda listelenmiş yetkinliklere sahip profesyonel bir kullanıcı gerçekleştirebilir.

Yetkin Kullanıcı

Yetkin kullanıcı, işletme tarafından izin verilmiş, bu kullanım kılavuzunda yer alan teknik bilgileri anlayabilen, ölçüm ve kontrol bilgisine sahip, kullanım veya montaj operasyonunu gerçekleştirdiği ülkenin yasal sorumluluklarını bilen, mevcut standartlara ve yönetmeliğe hâkim, tehlikeli bölgelerde bağımsız olarak çalışabilen bireylerdir.

3.6 Kişisel koruyucu ekipman

Kişisel koruyucu ekipman yetkin kullanıcıları çalışma esnasında oluşabilecek tehlikelere karşı koruyan gereçlerdir. Yetkin kullanıcı kurulum sırasında kişisel koruyucu ekipmanlarını giymelidir.

İş sahasında gösterilen koruma direktiflerine uyun.

Kişisel koruyucu ekipmanlar cihazı satın alan işletmeci tarafından tedarik edilmelidir

4. TAŞIMA, PAKETLEME VE SAKLAMA



4.1 Taşıma

Cihaz elinize ulaştıktan sonra taşımadan kaynaklı hasarlar için kontrol edin. Belirgin hasarları hemen bildirin.

4.2 Paketleme ve Saklama

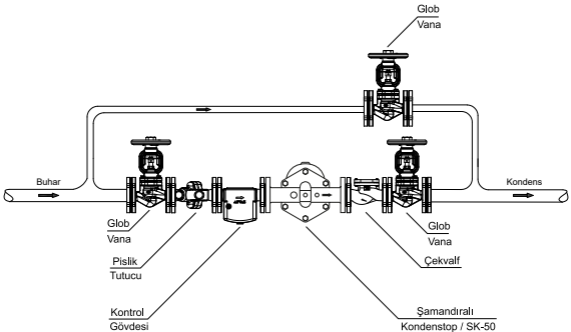
Cihaz montajın başlamadan paketi sökmeyin. Hasarlara karşı cihazı güvenli bir yerde muhafaza edin.

5. MONTAJ



Montaja başlamadan önce emniyet bilgilerini gözden geçiriniz.

- a-** Ürünün istenen montaj için uygun olup olmadığını ürün etiketine, teknik bilgi föyüne bakarak kontrol ediniz.
- b-** Basınç ve sıcaklık maksimum değerlerini kontrol ediniz. Eğer sistemdeki basınç ürünün maksimum değerinden fazla ise, fazla basıncı önlemek için güvenlik gereçlerinin kullanımının sağlayınız.
- c-** Sıvı akış yönünü ve doğru montaj pozisyonunu belirleyiniz. (akış yönü gövde üzerindedir)
- d-** Ürünün koruyucu tapalarını çıkarınız.
- e-** Eğer kondens tahliyesi atmosfere söz konusu ile tahliye edilen kondensin sıcaklığının 100°C göz önüne alınız. Montaj ve bakımından sonra sistemin tam olarak çalıştığından emin olunuz.
- f-** Kapağı çıkartm ak için maksimum 1" 120mm 11/2" – 11/2" – 2" 200mm mesafe gereklidir.
- g-** Kondenstop içindeki şamandıranın dikey şekilde çalışmasına olanak sağlayan yatay pozisyonda olmalıdır.
- h-** Montaj öncesi etiket üzerindeki bağlantı tipini dikkate alınız.



NOT: Flanşlı tip şamandıralı kondenstop montajını yaparken yukarıdaki maddeleri uyguladıktan sonra kondenstopun sağında veya solunda bir armatür yok ise, kondenstop montajı iki flanş arasında sabitlenerek yapılmalıdır. Flanşları sabitleme işlemleri civata, pul ve somun kullanılarak yapılmalıdır. Sıkma torklarına dikkat ediniz.

6. İŞLETME



Kondenstop kondensi sürekli tahliye eden bir kapandır. Sistem çalışmaya başladığında termostatik hava atıcı devreye girerek sistemdeki havayı tahliye eder. Ardından gelen buhar hava atıcıyı kapatır, ancak kondens kondensstopa gelir gelmez şamandıra kalkarak ana valfi açar ve kondensin tahliyesi sağlanır. Buhar tekrar kondensstopa ulaştığında şamandıra inerek ana valfi kapatır.

7. BAKIM VE TEMİZLİK



7.1 Bakım

Kondenstop üzerinde herhangi bir işlem yapmadan önce kondensstop besleme hattından ve dönüş hattından izole edilmeli sistemdeki basınç güvenli şekilde tahliye edilmelidir. Daha sonra kondensstop soğumaya bırakılmalıdır. Sistem yeniden monte edilirken tüm bağlantı yüzeylerinin temiz olmasına dikkat edilmelidir.

7.2 Temizlik

Fiziksel yaralanmalara, ürün hasarına ve çevresel zarara sebep olabilir.

Cihaz içerisindeki akışkan kullanıcı, çevre ve cihazın kendisine risk oluşturabilir.

- Eğer kapama vanası varsa, önce alt sonra üst kapama vanası kapatılır. Tahliye tıpası ya da vanası vasıtasıyla cihaz içerisindeki akışkan uygun bir muhafaza kabına boşaltılır.
- Cihaz dikkatlice yerinden sökülür.
- Cihazın içi yumuşak fırça vasıtasıyla, dışı ıslak bir bez ile temizlenir ve kurumaya bırakılır.
- Elektriksel bağlantılar ıslak alanla temas etmemelidir.

Ürün hasarına ve çevresel zarara sebep olabilir.

- Agresif temizlik malzemeleri kullanmayın.
- Sivri uçlu ya da sert cisimlerle temizlemeyin.

8. SÖKÜM, BAKIMA GÖNDERİM VE DEVREDEN ÇIKARMA



Fiziksel yaralanmalara, ürün hasarına ve çevresel zarara sebep olabilecek akışkan.
• Akışkan yüzünden fiziksel yaralanmaları, ürün hasarını ve çevreye gelecek zararı ortadan kaldırmak için sökülmiş cihazı dikkatlice temizleyin.

8.1 Söküm

Kapama vanaları varsa; kapama vanalarını kapattıktan sonra cihazı güvenli bir şekilde sökün.

Eğer kapama vanası yoksa sadece tank üzerindeki sökülme istenen cihazı sistem basıncı ve elektriksel bağlantılar kesilince sökün.

8.2 Bakıma gönderim

Bakıma göndermeden önce akışkan yüzünden fiziksel yaralanmaları, ürün hasarını ve çevreye gelecek zararı ortadan kaldırmak için cihazı dikkatlice temizleyin.

Gönderim işlemleri için müşteri temsilcimiz ile iletişime geçin.

8.3 Devreden çıkarma

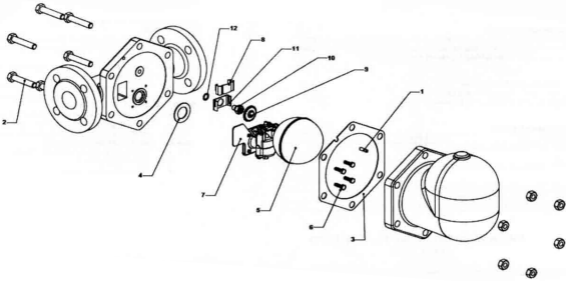
Bu ürün, geri dönüşümlü ve tekrar kullanılabilir nitelikteki yüksek kaliteli parça ve malzemelerden üretilmiştir. Bu nedenle, ürünü, hizmet ömrünün sonunda evsel veya diğer atıklarla birlikte atmayın.

Metal geri dönüşüm tesislerinde değerlendirmek üzere götürebilirsiniz.

9.TEKNİK RESİM



SK-50 11/4" – 11/2"-2" DN32 – DN40 – DN50



Ana Valf Grubu ve Şamandıra	7,5
Hava Atıcı Grubu	12, 8, 11, 10, 9
Kapak Contası	3
Komple Bakım Seti	4, 7, 5, 3, 9, 10, 11, 8, 12

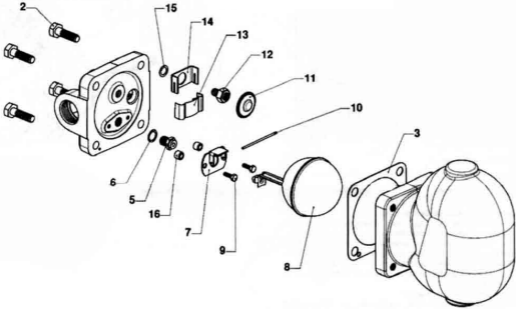
ANA VALF GRUBUNUN MONTAJ VE DEMONTAJI

SK-50 11/4" – 11/2"-2" DN32 – DN40 – DN50

- Valf grubunu gövdeye bağlayan civataları sökünüz.
- Yenivalf grubunu yerine montajını yapınız.
- Kapağı yenibir conta kullanarak yerine takınız.

Hava atıcı grubunun montaj ve demontajı

- 8 nolu parçayı sökün ve kapsülü çıkartın.
- Kapsül sitini çıkartınız.
- Sit contası ve sidi değiştirin

SK-50 1" DN25


Ana Valf Grubu ve Şamandıra	8, 7, 16, 5, 6, 9
Hava Atıcı Grubu	15, 14, 13, 12, 11
Kapak Contası	3
Komple Bakım Seti	6, 5, 16, 7, 9, 8, 3, 10, 11, 12, 13, 14, 15

ANA VALF GRUBUNUN MONTAJ VE DEMONTAJI
SK-50 1" DN25

- Kapak, gövde bağlantı civatalarını sökünüz ve kapağı çıkarınız.
- 10 nolu parçayı çekerek çıkartınız, şamandıra ve şamandıra kolunu sökünüz.
- İki adet vidayı (9) sökerek sit'i sökülebilir konuma getiriniz.
- Şamandıra sit'ini çıkartınız.
- Ana valf grubunu yenisini değiştirerek yerine takınız.
- Kapağı yenibir conta kullanarak yerine takınız.

Hava atıcı grubunun montaj ve demontajı

- 8 nolu parçayı sökün ve kapsülü çıkartın.
- Kapsül sitini çıkartınız.
- Sit contası ve sidi değiştirin

KULLANIM KILAVUZU

ŞAMANDIRALI KONDENSTOP

SK-50



GENEL MÜDÜRLÜK / FABRİKA

Atatürk Sanayi Bölgesi Hadımköy Mahallesi Mustafa İnan Caddesi No: 44
Arnavutköy - İSTANBUL Tel: +90 212 771 01 45 (pbx) | Faks: +90 212 771 47 27
info@ayvaz.com | www.ayvaz.com