

YS-800

PİSLİK TUTUCU

GENEL ÖZELLİKLER

Ayvaz YS-800 Pislik Tutucular, boru hatlarındaki yabancı maddeleri filtre etmek amacıyla çok geniş bir kullanım sahasına sahiptirler. Sistemde mevcut birçok ekipmanın (Sayaçlar, pompalar, kontrol valfleri vs) uzun ömürlü ve sağlıklı çalışabilmesi için vazgeçilmez bir armatür olan Ayvaz YS-800, Y tip pislik tutucu olarak dizayn edilmiştir. Bu tür pislik tutucular; hattan sökmeden, kolayca temizlik ve bakım yapabilecek şekilde tasarlanmıştır.

PİSLİK TUTUCULAR NASIL TEMİZLENİR?

Ayvaz YS-800 pislik tutucuların süzgeci, yerinden kolaylıkla sökülerek temizlenebilir.

Belli periyotlarla tapaları sökülerek süzgeç içerisinde biriken pislikler temizlenmelidir. Bu birikintiler debiyi azaltır. Su verimliliğini düşürür ve ürünlerde arızalanmalara yol açar.

Belirli aralıklarla tapası açılarak temizliği yapılmalı, içerisinde biriken pislikler atılmalıdır. Örneğin batarya ve musluklarınızdan buradaki kirliliğe bağlı olarak su akmayan durumlarda batarya girişlerindeki muslukların filtrelerinde temizlik yapılmalıdır.

Malzeme Yapısı:

Gövde: AISI 304/316 Paslanmaz Çelik
Kapak: AISI 304/316 Paslanmaz Çelik

Bağlantılar:

Dişli

Nominal Çap:

DN15 – DN50

Uygulamalar:

- Su Hatları
- Kondens Hatları
- Basınçlı Hava Hatları
- Gaz Hatları
- Yağ Hatları
- Pompa ve Armatür Girişleri
- Sıcak-soğuk su hatlarında
- Uygun hidrolik hatlarda
- Deniz suyu buhar

Basınç Değerleri:

Maks. 40 bar'a kadar

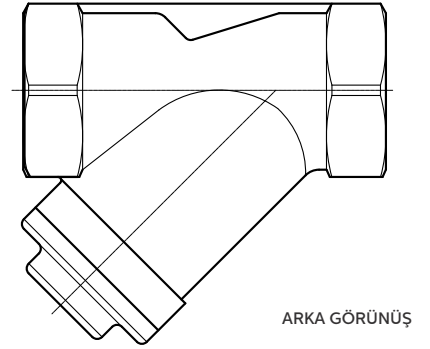
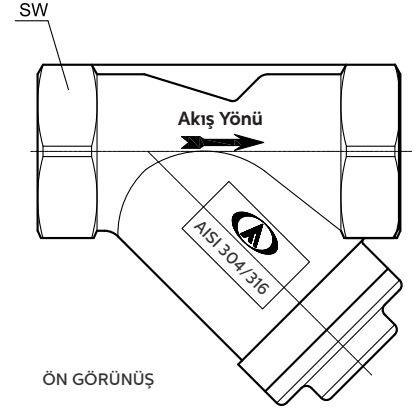
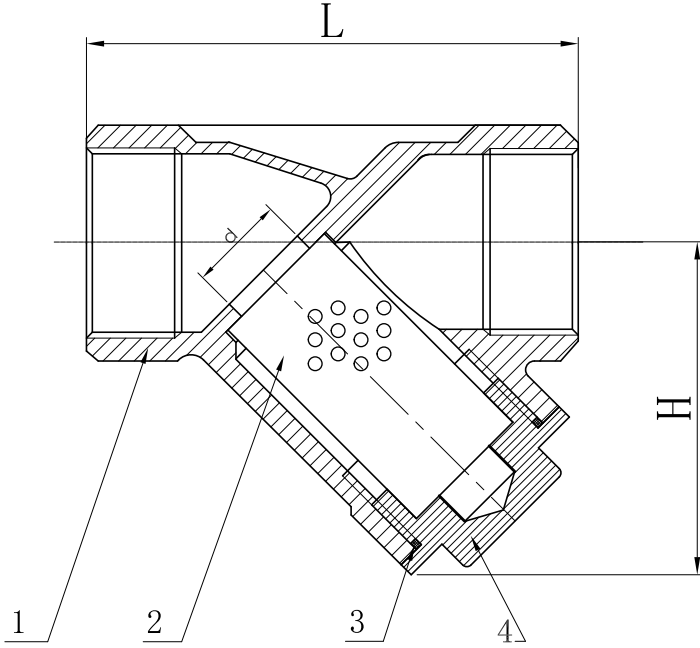
Sıcaklık Aralığı:

-25 °C - 180 °C



TS 11494
standardına
uygundur.

YS-800 PİSLİK TUTUCU



No	Parça	Malzeme
1	Gövde	AISI 304/316
2	Filtre	SS 304/316
3	Conta	PTFE
4	Kapak	AISI 304/316

DN	d	L	H	SW	K (Dış Boyu)	W	Kg	d _i
DN15	15	64	45	26	12	2	0,2	1
DN20	20	80	52	32	13	2	0,32	1
DN25	25	90	68	40	16	2	0,56	1
DN32	32	106	70	48	19	2	0,73	1
DN40	38	119	80	55	18	2	1,04	1
DN50	50	140	98	68	22	2	1,63	1

* Tüm ölçüler mm cinsindedir.



GENEL MÜDÜRLÜK / FABRİKA

Atatürk Sanayi Bölgesi Hadımköy Mahallesi Mustafa İnan Caddesi No: 44 Arnavutköy - İSTANBUL
Tel: +90 212 771 01 45 (pbx) | Faks: +90 212 771 47 27 | info@ayvaz.com | www.ayvaz.com