



SK-120

PİRİNÇ KÜRESEL VANA (SU VE HAVA İÇİN)

GENEL ÖZELLİKLER

Su ve hava tesisatları için dizayn edilmiş, TSE'ye uygun, pirinç gövdeli küresel vana'dır. TS EN 13828'de atf yapılan dayanım kuvvetlerine uygun olmalıdır.

Uygulamalar:

Su ve hava hatlarında kullanılır.

Montaj:

Montaj her pozisyonda yapılır.

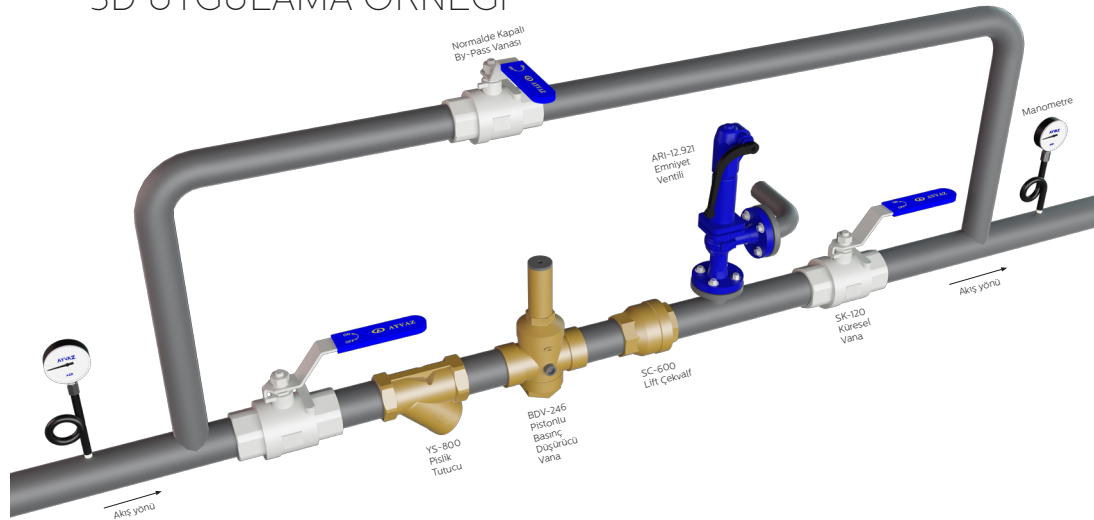
TEKNİK ÖZELLİKLER

Çalışma Basıncı: PN25
Çalışma Sıcaklığı: 80 °C
Conta: NBR
Gövde: CuZn40Pb2
Vana Standardı: TS EN 13547
Vida Dış Normu: BSPP, ISO 228-1
Çap: 1/2"-4"

ÇALIŞMA ŞARTLARI

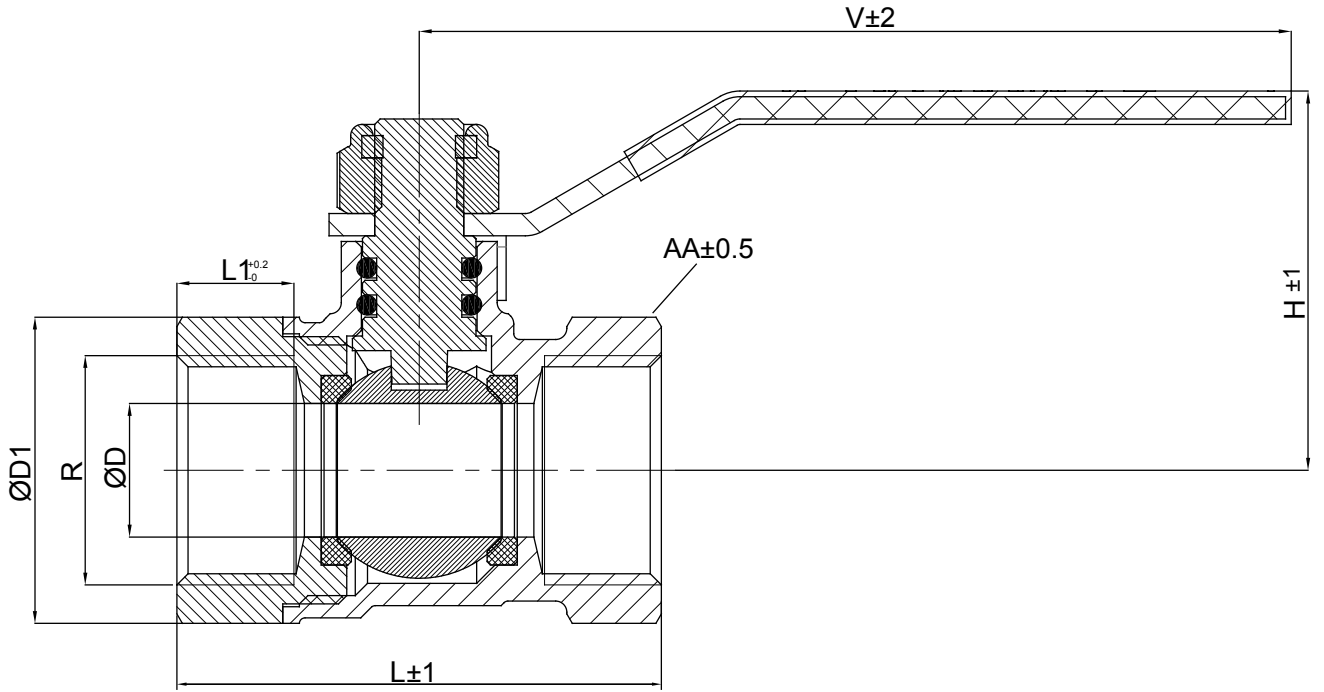
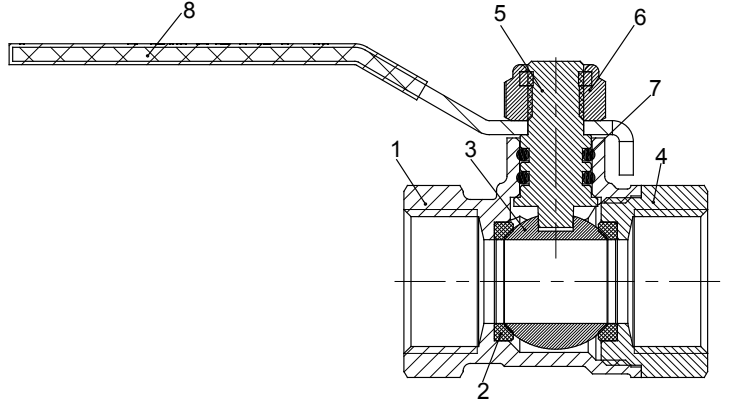
Maks. Çalışma Basıncı (bar)	25
Maks. Çalışma Sıcaklığı (°C)	80

3D UYGULAMA ÖRNEĞİ



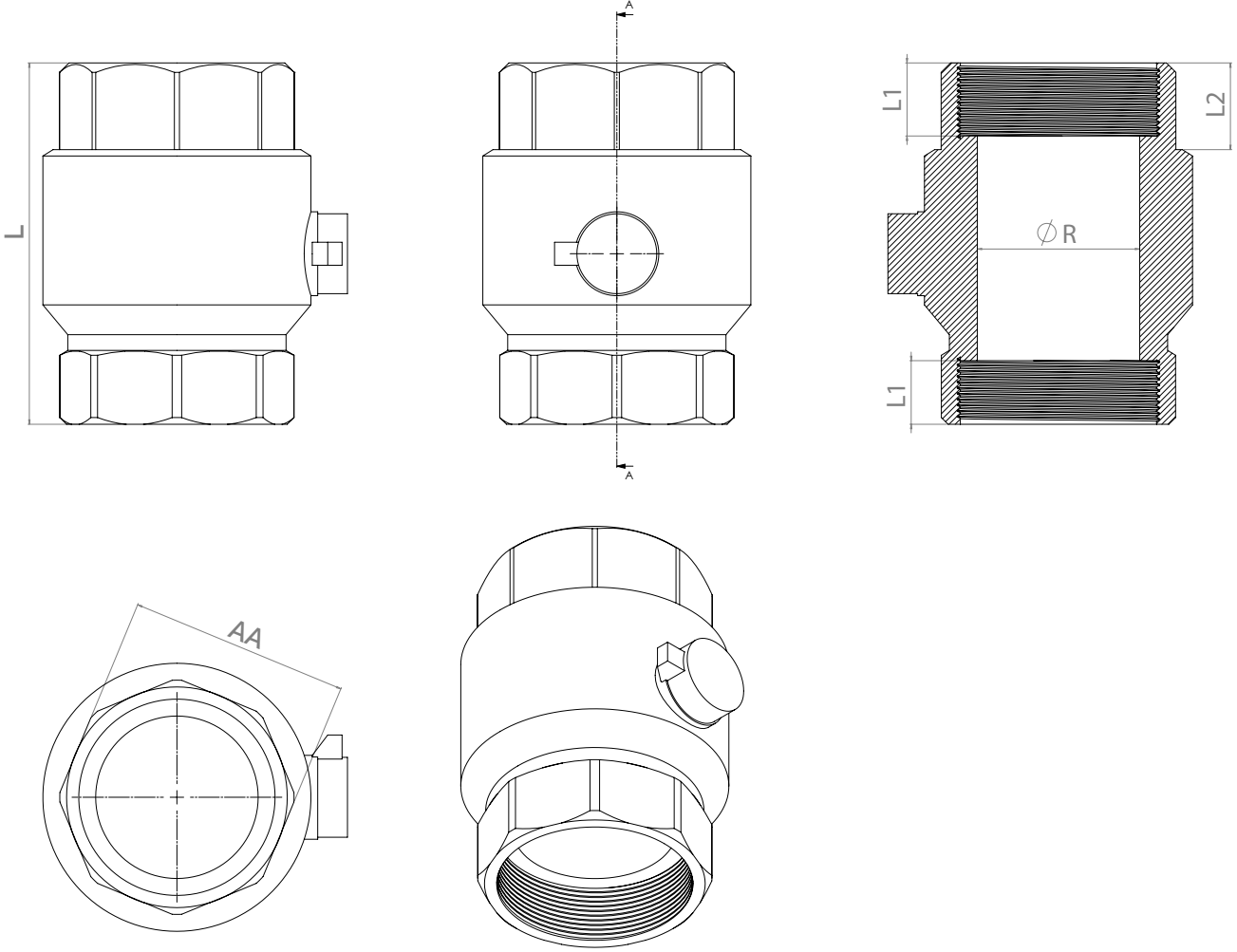
SK-120 PİRİNÇ KÜRESEL VANA (SU VE HAVA İÇİN)

MALZEMELER		
NO	Parça Adı	Malzeme
1	Gövde	CuZn40Pb2
2	Küre Teflonu	PTFE
3	Küre	CuZn39Pb3
4	Kapak	CuZn40Pb2
5	Mil	CuZn39Pb3
6	Somun	1.0503
7	O-Ring	NBR
8	Kol	6222 (STW 22)



BOYUTLAR (mm)								
Inch	ØD	ØD1	L±1	L1	H	V±2	kg	AA
1/2"	12	27,5	43,5	10,7	35,5	95	0,14	26
3/4"	17	33,5	53	12,2	38,5	95	0,22	32
1"	24	41,5	65	13,7	48,6	112,5	0,4	39
1 1/4"	30	52	77	15,7	53	112,5	0,64	49
1 1/2"	37	58,5	84,5	15,7	62	121,5	0,89	55
2"	49	72	106	19,2	71	145,5	1,39	68

SK-120 PİRİNÇ KÜRESEL VANA (SU VE HAVA İÇİN)



BOYUTLAR (mm)					
Inch	L	L1	ØR	L2	AA
2 1/2"	133	25,5	60	32	81
3"	164	34	71	36	95
4"	186	38	85	41	122