



BV-16

BIÇAKLI SÜRGÜLÜ VANA / WAFER TİP

GENEL ÖZELLİKLER

Çalışma Şekli

Sürgülü vanalar; akışkan geçişini iki sızdırmazlık halkası arasında, geçiş yönüne dik olarak kayan bir bıçak (sürgü) ile kapatıp açarak görevlerini yerine getirirler. Tam açık veya tam kapalı olarak çalışmaları tercih edilir. Hassas akış kontrolü için uygun değillerdir.

Daha çok lifli akışkanlarda, örneğin kâğıt sanayii ve atık su hatlarında kullanılmaya uygun bir vana çeşididir. Tek parçalı gövdesi ve elastomer (EPDM) siti ile tam sızdırmazlık sağlar. Akışkan özelliğine göre metal sitli olarak da üretilebilir.

Volanlı, dişli kutulu, zincir çarklı, pnömatik aktüatörlü veya elektrik aktüatörlü olabilir. Yükselen ve yükselmeyen milli alternatifleri de mevcuttur.

Kullanım Şekli

Genelde manuel. (Ops. pnömatik aktüatörlü)

Avantajları

- Tam açık vana, akış için direnci oldukça düşük ve düzgün bir geçiş sağlar.
- Her iki taraftan akış için de kullanılabilir.
- Vana herhangi bir konumda monte edilebilir. Ancak milin yere dik ve volanın üstte olması tercih edilir.
- Büyük anma çaplarında bile kısa vana boyu söz konusudur.
- Ekonomiktir ve rahatlıkla temin edilebilir.
- Yüksek basınçlara uygun tipleri vardır.
- Bakımı kolaydır.

Anma Ölçüleri

DN 50'den DN 600'e kadar

Çalışma Sıcaklık Aralığı

Genelde -10 °C ve +80 °C aralığındadır.

Gövde Malzemesi

GGG40

Çalışma Basıncı

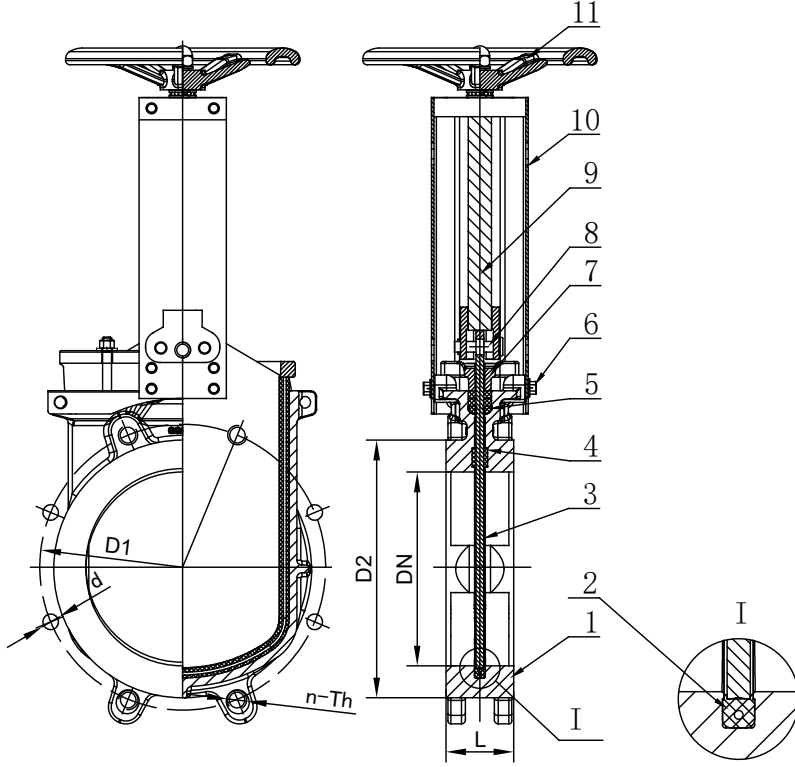
PN16

Uygulama Alanları

- Kağıt endüstrisi
- Arıtma tesisleri
- Maden sektörü
- Kimyasal üretim tesisleri
- Gıda
- Soğuk-sıcak su hatları

BV-16 BIÇAKLI SÜRGÜLÜ VANA / WAFER TİP

DN50-400

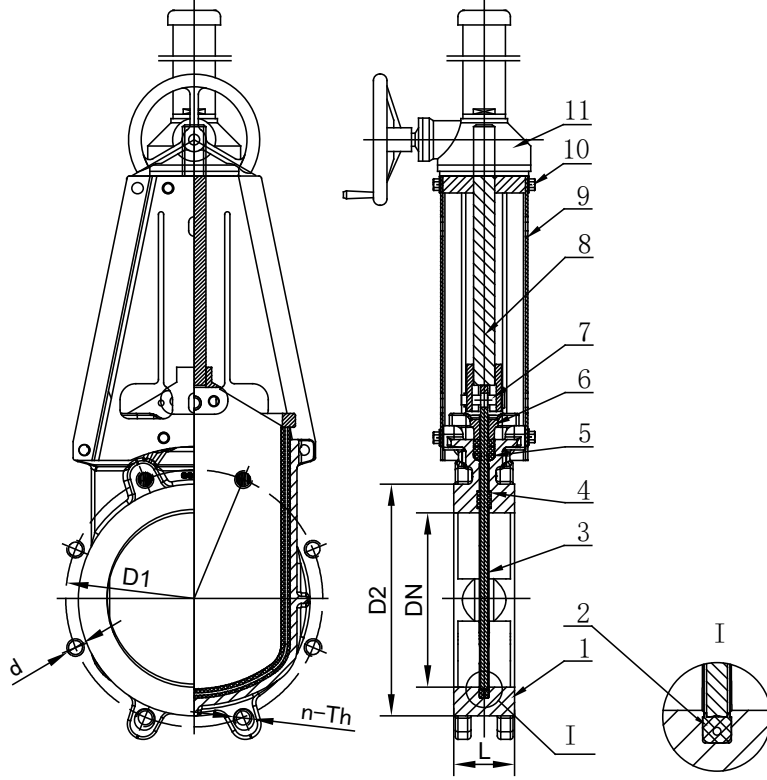


PARÇA LİSTESİ		
No	Parça	Malzeme
1	Gövde	GGG40
2	Sit Halkası	EPDM
3	Biçak	SS304
4	Raspa	PTFE
5	Salmastra	PTFE
6	Civata	Iron+Zn
7	Salmastra Bileziği	A216 WCB
8	Pin	Karbon Çelik
9	Mil	A276 410
10	Boyunduruk	Karbon Çelik
11	Volan	Dövülebilir Demir

TEKNİK ÖLÇÜLER (mm)					
DN	D1	D2	n-Th	Ød	L
50	125	99	4-M16	Ø18	48
65	145	118	4-M16	Ø18	48
80	160	132	8-M16	Ø18	51
100	180	156	8-M16	Ø18	51
125	210	184	8-M16	Ø18	57
150	240	211	8-M20	Ø23	57
200	295	266	12-M20	Ø23	70
250	355	319	12-M24	Ø28	70
300	410	370	12-M24	Ø28	76
350	470	429	16-M24	Ø28	76
400	525	480	16-M27	Ø31	89

BV-16 BIÇAKLI SÜRGÜLÜ VANA / WAFER TİP

DN450-600

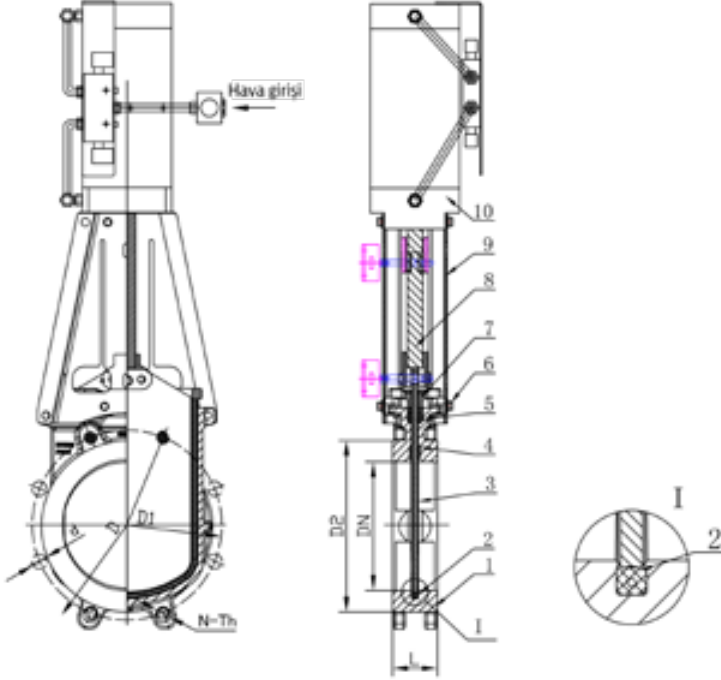


PARÇA LİSTESİ		
No	Parça	Malzeme
1	Gövde	GGG40
2	Sit Halkası	EPDM
3	Biçak	SS304
4	Raspa	PTFE
5	Salmastra	PTFE
6	Salmastra Bileziği	A216 WCB
7	Pin	Karbon Çelik
8	Mil	A276 410
9	Boyunduruk	Karbon Çelik
10	Civata	Iron+Zn
11	Dişli	Assembly

TEKNİK ÖLÇÜLER (mm)					
DN	D1	D2	n-Th	Ød	L
450	565	530	20-M24	Ø27	89
500	620	582	20-M24	Ø27	114
600	725	682	20-M27	Ø30	114

BV-16 BIÇAKLI SÜRGÜLÜ VANA / WAFER TİP

PNÖMATİK AKTUATÖRLÜ DN50-400



PARÇA LİSTESİ

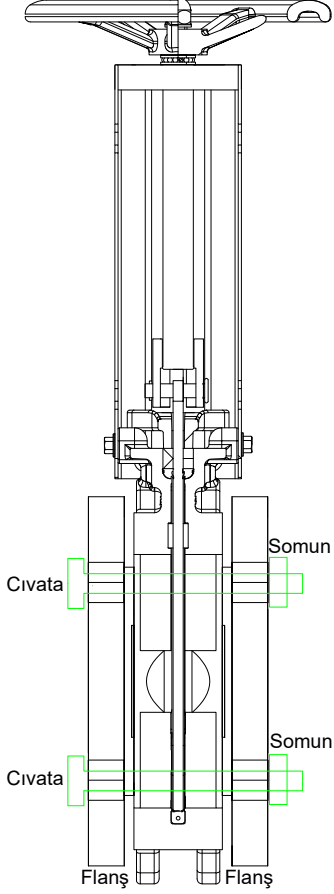
No	Parça	Malzeme
1	Gövde	GGG40
2	Sit Halkası	EPDM
3	Biçak	SS304
4	Raspa	PTFE
5	Salmastra	PTFE
6	Cıvata	Iron+Zn
7	Salmastra Bileziği	A216 WCB
8	Mil	Karbon Çelik+Cr
9	Boyunduruk	Karbon Çelik
10	Pnömatik Aktuatör	

TEKNİK ÖLÇÜLER (mm)

DN	ØD1	D2	n-Th	Ød	L
50	Ø125	99	4-M16	Ø18	48
65	Ø145	118	4-M16	Ø18	48
80	Ø160	132	8-M16	Ø18	51
100	Ø180	156	8-M16	Ø18	51
125	Ø210	184	8-M16	Ø18	57
150	Ø240	211	8-M20	Ø23	57
200	Ø295	266	12-M20	Ø23	70
250	Ø355	319	12-M24	Ø28	70
300	Ø410	370	12-M24	Ø28	76
350	Ø470	429	16-M24	Ø28	76
400	Ø525	480	16-M27	Ø31	89

BV-16 BIÇAKLI SÜRGÜLÜ VANA / WAFER TİP

MONTAJ ŞEMASI



Gövde ve iki flanş arasında sızdırmazlığı sağlaması için conta kullanılmalıdır.
Kullanılacak contanın türü; akışkana, sıcaklığa ve basınca göre seçilmelidir.

TORK DEĞERLERİ	
Çap (mm)	Tork (N/m)
DN50	10
DN65	12
DN80	15
DN100	20
DN125	22
DN150	25
DN200	50
DN250	80
DN300	90
DN350	105
DN400	120
DN500	170
DN600	200