

## BASINÇ SABİTLEME KONTROL VANASI

### GENEL ÖZELLİKLER

Basınç sabitleme kontrol vanaları giriş basıncını sabit tutmak için dizayn edilmiştir. Sistem basıncı ayar basıncının üzerine çıktığı anda vana açılarak giriş basıncının sabit kalmasını sağlar. Basınç dalgalanmalarından etkilenmeksizin giriş basıncını sabit tutar. Filtrasyon sistemlerinde filtrenin çıkışına monte edilerek sistemin verimli geri yıkama yapmasını sağlar.

#### Teknik Özellikler

- Şebeke basıncı ile çalışıp ekstra enerjiye ihtiyaç duymama
- Kolay bakım
- Basınç bölgelerinin önemine göre sınıflandırılabilme
- Eğimli sistemlerde hattın kontrollü dolumu
- Sistemdeki basınç ve debi değişimlerinden etkilenmeden basınç sabitleme

#### Ayarlama

Sisteme su verildikten sonra manometrede görülen değer istenilen basıncın altında ise ayar civatası saat yönünde döndürülerek giriş basıncı artırılır. Manometrenin gösterdiği değer istenilen basınç değerinin üzerinde ise ayar civatası saat yönü tersine döndürülerek istenilen basınca ayarlanır. Bu işlemden sonra ayar civatası altında bulunan somun sıkılarak ayar civatası sabitlenir.

#### Montaj

- Vana yatay/düşey pozisyonda montaj yapılabilir.

#### Vana Seçimi:

$$D = \sqrt{\frac{250 \times Q}{\sqrt{Hm}}}$$

D: Basınç Tahliye Kontrol Vanası (mm)

Q: Sistem Debisi (m<sup>3</sup>/h)

Hm: Sistem İşletme Basıncı (mSS)

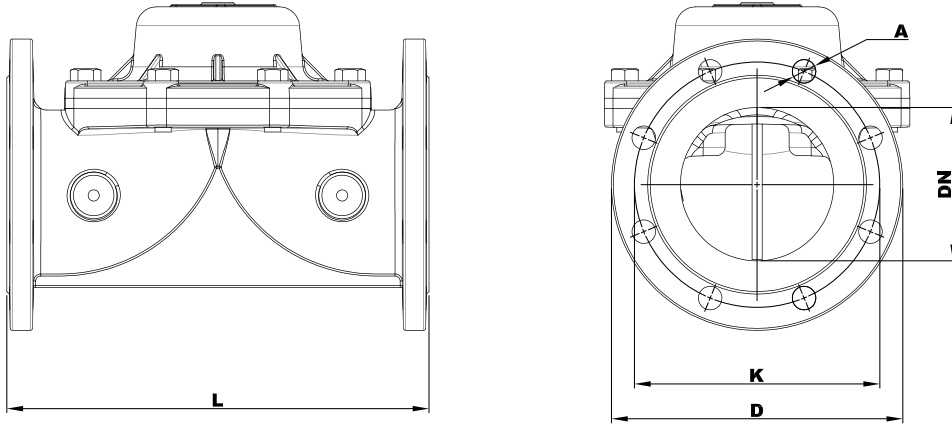
#### ÜRÜN ÖZELLİKLERİ

ÜRÜN ÖZELLİKLERİ	
Gövde	GGG40.3 Sfero Döküm
Diyafram	Kord Bez Takviyeli Doğal Kauçuk
Kapak	GGG40.3 Sfero Döküm
Diyafram Baskı Halkası	Polyamid
Yay	SST 302
Maks. Çalışma Basıncı (bar)	16
Maks. Çalışma Sıcaklığı (°C)	80
Bağlantı Tipi	Flanşlı
Minimum Açma Basıncı*	2,5 bar
İnce Diyafram (Opsiyonel)**	1,5 - 5 bar

\*Çap büyüdükçe minimum açma basıncı da düşmektedir.

\*\*İnce diyaframı 5 barın üzerinde kullanmayınız.

# BASINÇ SABİTLEME KONTROL VANASI



BOYUTLAR (mm)					
DN	L	D	K	A	Delik Sayısı
50	205	165	125	19	4
65	205	185	145	19	4
80	290	200	160	19	8
100	300	220	180	19	8
125	330	250	210	19	8
150	415	285	240	23	8
200	475	340	295	23	12
250	475	405	355	28	12
300	525	460	410	28	12

## Örnek Uygulama

1. Basınç Sabitleme Vanası
2. İzolasyon Vanası
3. Pompa
4. Hat Vanası
5. Otomatik Filtre

