

# AU-22

## ROTLU SEVİYE ŞALTERİ

### GENEL ÖZELLİKLER

Ayvaz AU-22 Seviye Kontrol Şalteri, basınçlı ya da basınçsız tüm kaplardaki sıvı seviyesinin kontrolü amacıyla tasarlanmıştır. Sezgi elemanı olarak paslanmaz çelik şamandıra ve paslanmaz çelik tüp içerisine yerleştirilmiş, manyetik çalışma özelliği olan reed switch kullanılmaktadır. Sıvı seviyesinin değişimine bağlı olarak tüp boyunca doğrusal hareket eden şamandıra, içerisindeki sürekli miknatıs ile kontrol seviyesindeki reed switch'i uyarır. Reed switch'in kapalı ya da açık konuma gelmesiyle elde edilen sinyal kontrol panosuna iletilerek buradaki röle devresi tarafından değerlendirilir.

Minimum 0,6g/cm<sup>3</sup> yoğunluk ve 125 °C'ye kadar dayanım sıcaklığı mevcuttur.

6000 mm'ye kadar imalatı yapılabilir. AU-22 seviye kontrol şalterleri tanklara üstten monte edilen ve tank seviye otomasyonunda düşük/yüksek seviye, pompa start/stop gibi sinyallerin alınabileceği şekilde tasarlanıp, imalatı yapılır. Sinyal noktasal olarak alınır.

#### Ürün Özellikleri

<b>Gövde</b>	: AISI 304 Paslanmaz Çelik (Ops. AISI316 ve İlave Teflon Kaplı)
<b>Şamandıra</b>	: AISI316 (Ops. İlave Teflon Kaplı)
<b>Flanş Malzemesi</b>	: Karbon Çelik St37.2 / Pas. Çelik

<b>Maks. Switch Gerilimi</b>	: 400 VAC/DC
<b>Maks. Çalışma Basıncı</b>	: 16 bar
<b>Bağlantı</b>	: Flanşlı / BSP veya NPT Dişli Min. DN25 PN16 Flanşlı, Min. 1" Dişli
<b>Aksesuarlar</b>	: Çift Röleli Kontrol Panosu (Ops.)
<b>Kontakt Tipi</b>	: N.O / N.C
<b>Koruma Sınıfı</b>	: Problar IP68, Elektrik bağlantılı kafa tipi IP66 (Ops.)

#### Avantajlar

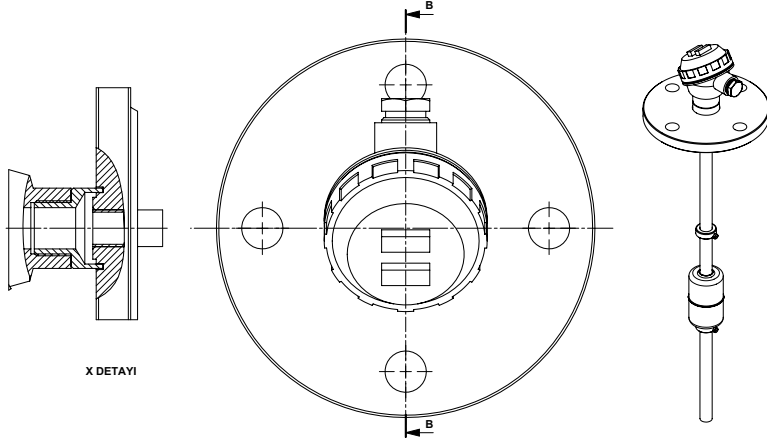
- Hassas biçimde seviye kontrol olanağı
- Hem açık hem kapalı kontak alabilme
- Uzun servis ömrü
- Sızdırmazlık
- Sürekli kontrol olanağı
- Akışkanlar temas eden bölgelerin korozyona dayanımı

#### Uygulama Alanları

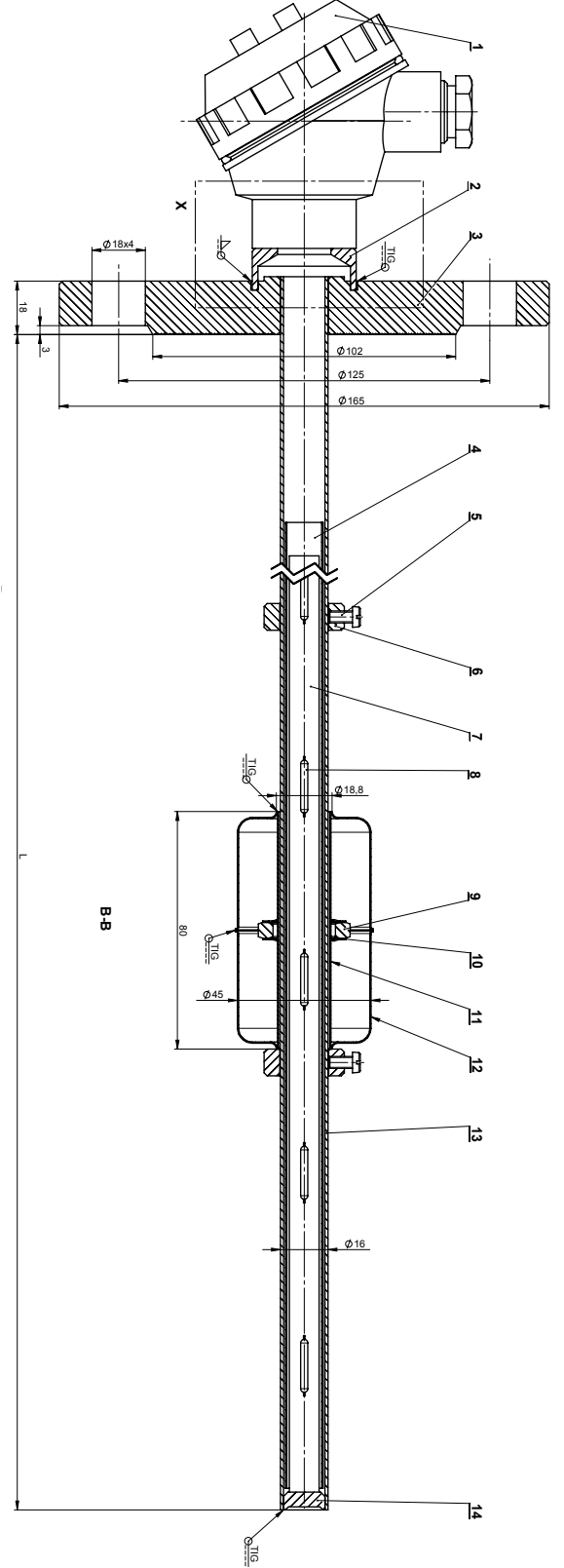
- Gemi inşa sanayii
- Atık / temiz su tankları
- Gıda sanayii
- Asit tankları
- Kimyasal / petrokimyasal tanklar

# AU-22 ROTLU SEVİYE ŞALTERİ

## FLANŞLI TEKNİK RESİM

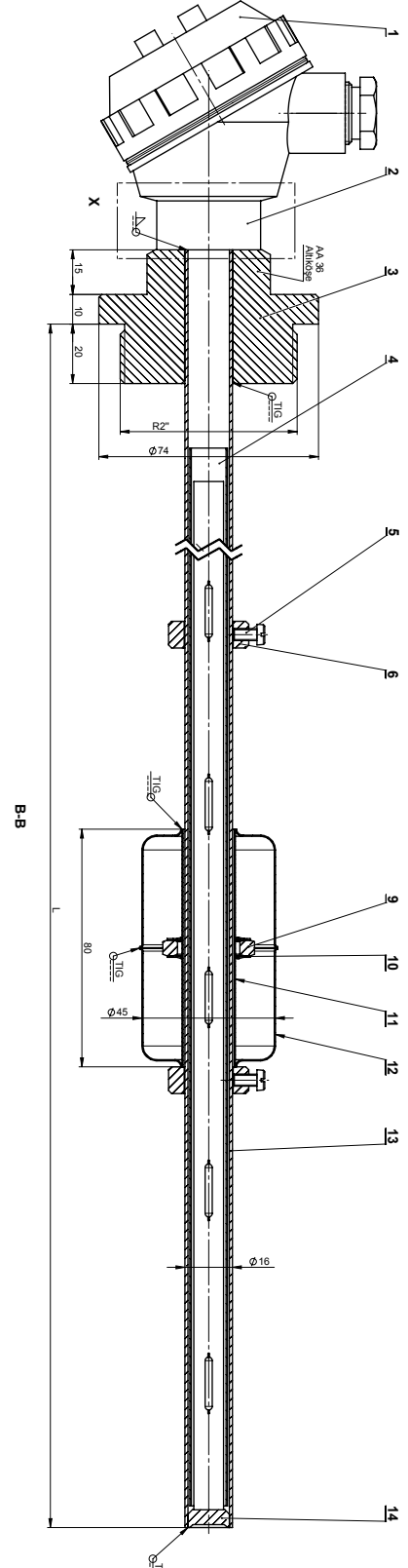
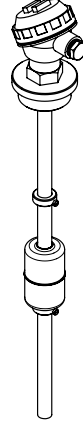
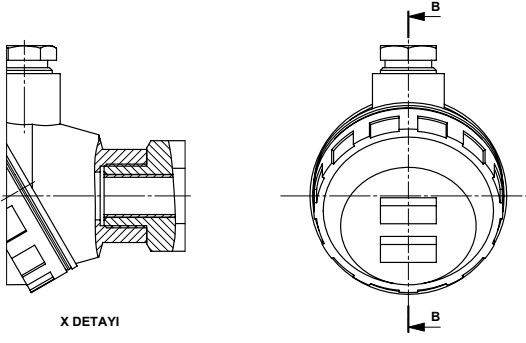


DN50 PN16 FLANŞLI AU-22		
No	Parça Adı	Malzeme Listesi
1	Kafa (B TİPİ) / AU-22 EG-11	
2	Kapak Adaptörü	AISI 304
3	Bağlantı Flanşı	
4	Makaron	
5	Silindir Başlı Cıvata	8.8
6	Seviye Ayar Kelepçesi	AISI 304
7	AU-22 Dizgi (switchli)	
8	Switch	
9	Şamandıra Magneti	Mıknatıs
10	Segman	Yay Çeliği
11	Şamandıra Borusu	AISI 304
12	Şamandıra Kepi	AISI 304
13	Seviye Borusu	AISI 304
14	Tıpa	AISI 304



# AU-22 ROTLU SEVİYE ŞALTERİ

## DİŞLİ TEKNİK RESİM



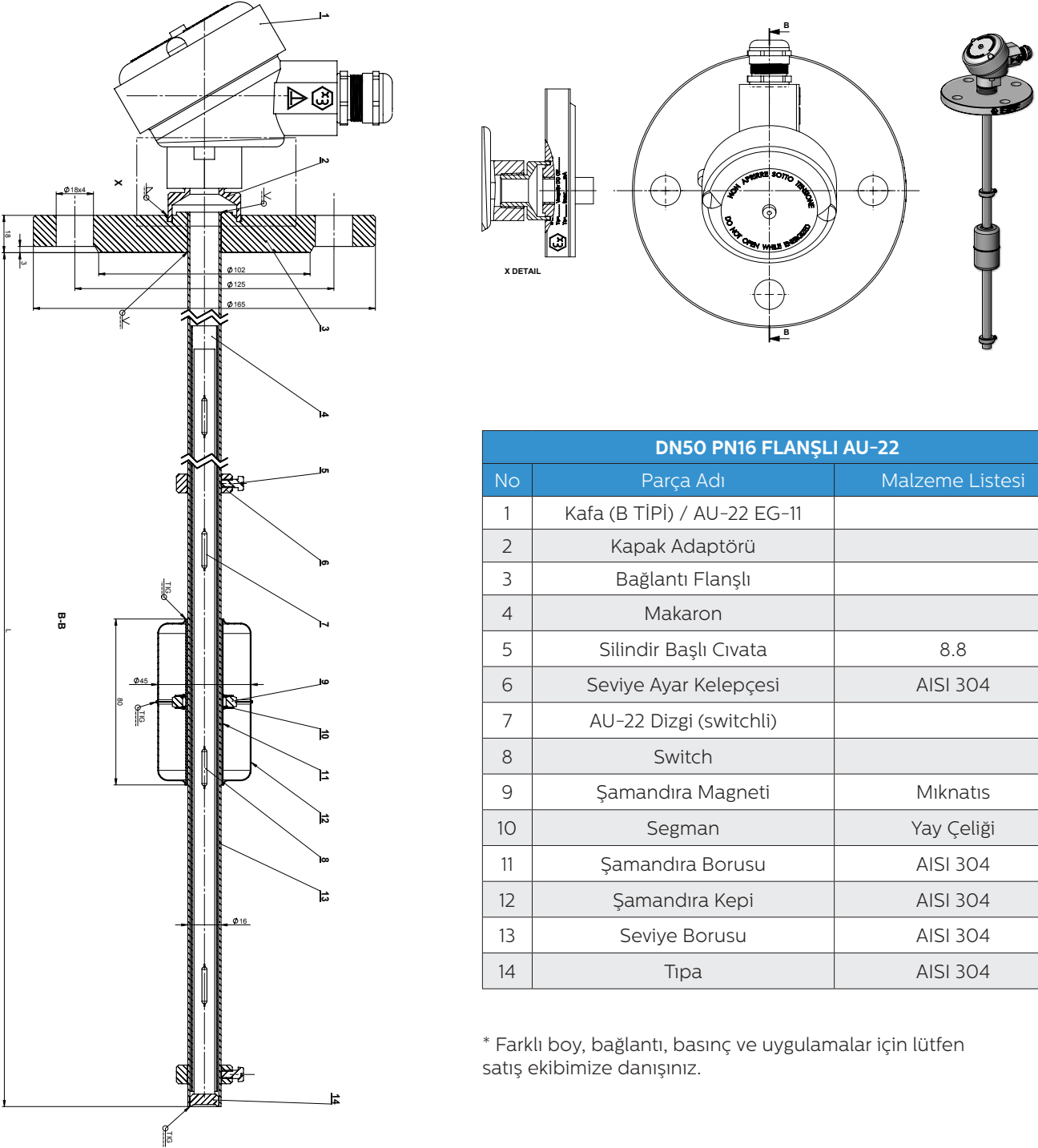
DİŞLİ BAĞLANTILI AU-22		
No	Parça Adı	Malzeme Listesi
1	Kafa (B TİPİ) / AU-22 EG-11	
2	Kapak Adaptörü	AISI 304
3	Bağlantı Rakoru	St 37.2
4	Makaron	
5	Silindir Başlı Cıvata	8.8
6	Seviye Ayar Kelepçesi	AISI 304
7	AU-22 Dizgi (switchli)	
8	Switch	
9	Şamandıra Magneti	Mıknatıs
10	Segman	Yay Çeliği
11	Şamandıra Borusu	AISI 304
12	Şamandıra Kepi	AISI 304
13	Seviye Borusu	AISI 304
14	Tıpa	AISI 304

# AU-22 ROTLU SEVİYE ŞALTERİ



II 1/2 G Ex ma/db IIA T6 Ga/Gb

## EXPROOF TEKNİK RESİM



DN50 PN16 FLANŞLI AU-22		
No	Parça Adı	Malzeme Listesi
1	Kafa (B TİPİ) / AU-22 EG-11	
2	Kapak Adaptörü	
3	Bağlantı Flanşlı	
4	Makaron	
5	Silindir Başlı Cıvata	8.8
6	Seviye Ayar Kelepçesi	AISI 304
7	AU-22 Dizgi (switchli)	
8	Switch	
9	Şamandıra Magneti	Mıknatıs
10	Segman	Yay Çeliği
11	Şamandıra Borusu	AISI 304
12	Şamandıra Kepi	AISI 304
13	Seviye Borusu	AISI 304
14	Tıpa	AISI 304

\* Farklı boy, bağlantı, basınç ve uygulamalar için lütfen satış ekibimize danışınız.