

SK-50B  
DN25

## BİMETALİK HAVA TAHLİYELİ ŞAMANDIRALI KONDENSTOP

### GENEL ÖZELLİKLER

Ayvaz SK-50B Şamandıralı Kondenstoplar, özellikle kondens miktarı ile değişen sürekli tahliyeyi buhar doyma sıcaklığında gerçekleştirir. Ani ve geniş basınç değişimlerinden etkilenmez. Daha çok, kondens tahliyesinin hızlı olması istenen, kondens birikiminin boru hattında olmasının sakıncalı olduğu sistemler için tercih edilir. Otomatik sıcaklık kontrollü sistemler için ideal kondenstopdur.

Tahliye görevini yerine getiren şamandıranın yanısıra, hava tahliyesi de gövde içinde mevcut bimetalik plakalar tarafından gerçekleştirilir. Böylece boru hattında, hava birikintileri ile oluşan koç darbeleri önlenmiş olur. Aynı zamanda şamandıranın herhangi bir nedenle fonksiyonunu kaybetmesi durumunda bimetalik plaka devreye girerek kondens tahliyesine devam eder ve sistemde tıkanıklığı önler.

#### Malzeme Yapısı:

Gövde ve kapak: GGG 40.3 Sfero Döküm  
İç aksam: Komple AISI304 Paslanmaz Çelik

#### Bağlantılar:

Dişli veya flanşlı

#### Nominal Çap:

DN25 (1")

#### Basınç Değerleri:

Maks. 16 bar' a kadar

#### Çalışma Sıcaklığı:

Maks. çalışma sıcaklığı 250 °C

#### Uygulama:

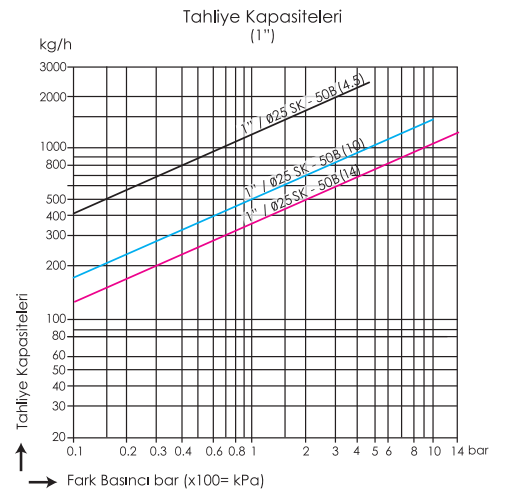
- Isı eşanjörleri
- Isıtma bataryaları
- Tanklar
- Tavalar-tablalar
- Kurutma silindirleri
- Fırınlr

#### Kondens Tahliye Eğri:

**Kırmızı Eğri:** 14 bar fark basıncı için

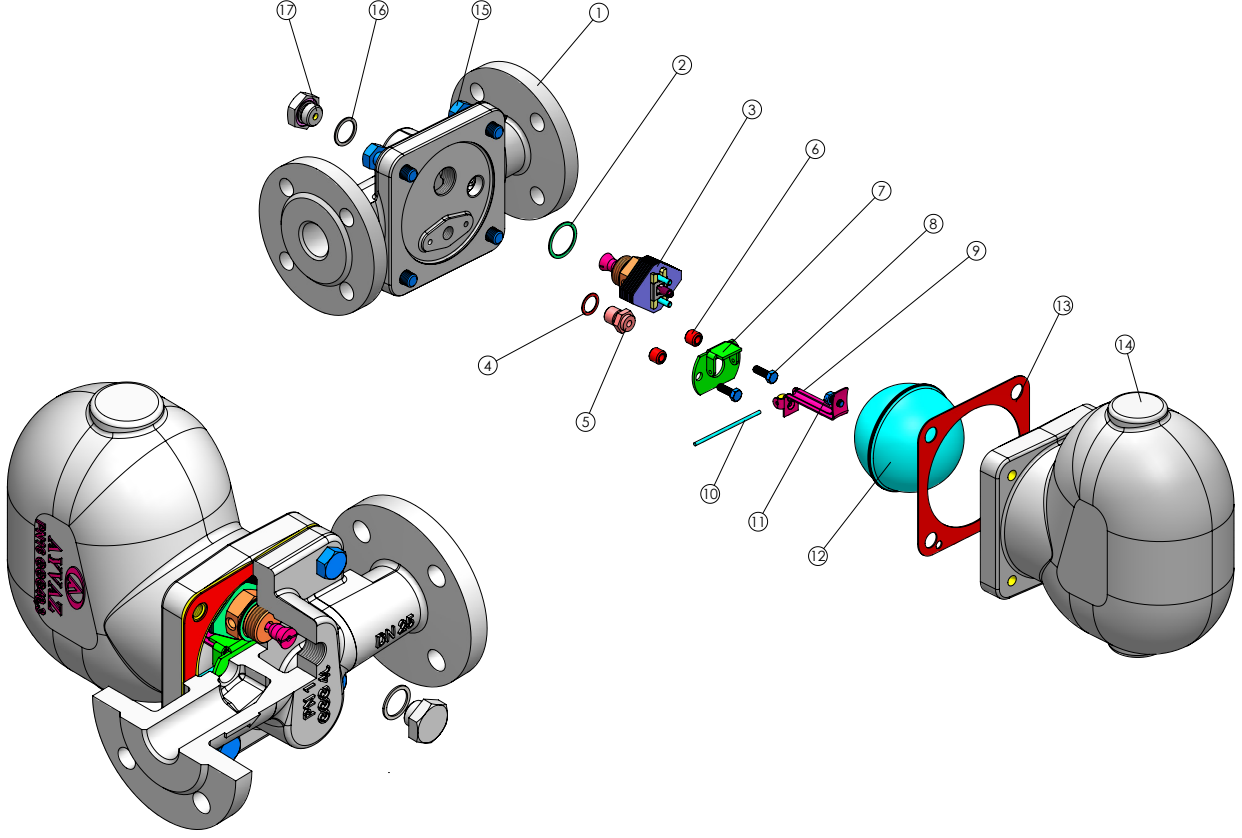
**Mavi Eğri:** 10 bar fark basıncı için

**Siyah Eğri:** 4,5 bar fark basıncı için



# SK-50B BİMETALİK HAVA TAHLİYELİ ŞAMANDIRALI KONDENSTOP

## TEKNİK ÖZELLİKLER



YEDEK PARÇALAR		
1	Gövde	GGG 40.3
2	Sit Contası	Paslanmaz Çelik
3	Bimetalik Valf	Paslanmaz Çelik
4	Şamandıra Sit Contası	Paslanmaz Çelik
5	Şamandıra Siti	Paslanmaz Çelik
6	Burç	Paslanmaz Çelik
7	Şamandıra Bağlantı Parçası	Paslanmaz Çelik
8	Civata	Paslanmaz Çelik
9	Şamandıra Kolu	Paslanmaz Çelik
10	Bağlantı Mili	Paslanmaz Çelik
11	Civata	Paslanmaz Çelik
12	Şamandıra	Paslanmaz Çelik
13	Kapak Contası	Grafit
14	Kapak	GGG 40.3
15	Civata	8.8
16	Tapa Contası	Bakır
17	Tapa	Paslanmaz Çelik

