



# MG-33S

## İNCE TİP MANYETİK SEVİYE GÖSTERGESİ

### GENEL ÖZELLİKLER

AYVAZ MG-33S Seviye kontrol cihazları, sıvıların kaldırma ve elektromanyetiğin itme ve çekme prensiplerini bir arada kullanarak tasarlanmış kullanışlı ve emniyetli bir cihazdır. Sıvı seviye değişimini takip eden şamandıranın içinde yer alan mıknatıslar, dış cidar üzerine yerleştirilmiş kırmızı - beyaz renkli flapları etkileyerek seviyeyi takip etmenizi sağlar.

#### Avantajlar

- Sürekli ve kolay izleme imkanı
- Sızdırmaz konstrüksiyon
- İstenen boy ve bağlantıda imalat
- Farklı yoğunluklarda çalışma imkanı
- Çeşitli montaj tiplerine uygun imalat
- Uzun ömür, kolay bakım
- Hafif yapı
- Cetvelli ve vanalı modelleri olması
- Oransal çubuk bağlamaya uygun, switchlerle (Mono&Bi-Stable) kontak alınabilir

#### Uygulama Alanları

- Sıcak su kazanları
- Doldurma ve boşaltma kapları
- Petrol ve petrol ürünleri için kullanılan tanklar
- Yağ kazanları
- Dizel yakıt tankları ve jeneratör grupları
- Denizaltı, helikopter ve gemi yakıt tankları

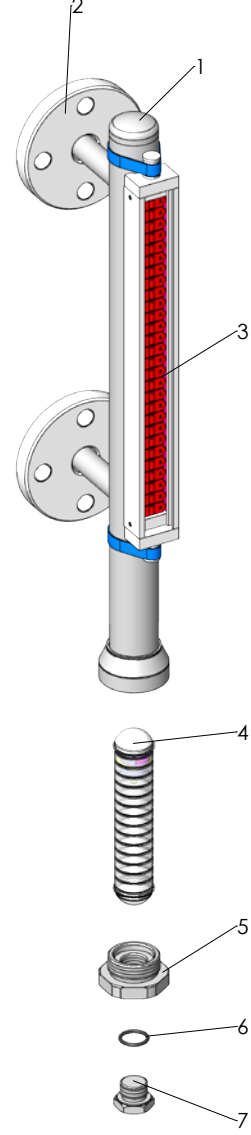
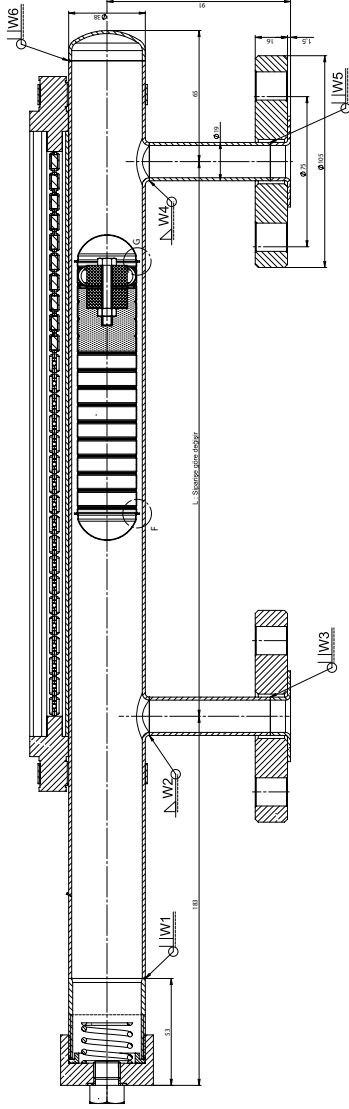
### ÜRÜN ÖZELLİKLERİ

<b>Gövde</b>	: AISI 304/316 Paslanmaz Çelik
<b>Şamandıra</b>	: AISI 316L Paslanmaz Çelik
<b>Flap</b>	: Plastik
<b>Bağlantı</b>	: Flanş, Rakor, Manşon, Nipel
<b>Flanş Tipleri</b>	: DIN, ANSI, JIS
<b>Flanş Malzemesi</b>	: Karbon Çelik St 37.2, Paslanmaz Çelik
<b>Maks. Çal. Basıncı</b>	: 10 bar
<b>Maks. Çal. Sıcaklığı</b>	: 160 °C
<b>Tahliye Tapası</b>	: 3/8"

\* Sezgi elemanları (mono ve bi-stable switch) takılabilir çubuk ile monte edilebilir. Bu durumda takılabilir çubuğun siparişinin açılması gereklidir.

\* Farklı boy, bağlantı, sıcaklık, basınç ve uygulamalar için lütfen satış ekibimize danışınız.

# MG-33S İNCE TİP MANYETİK SEVİYE GÖSTERGESİ



## Sipariş Aşamasında Bilinmesi Gerekenler

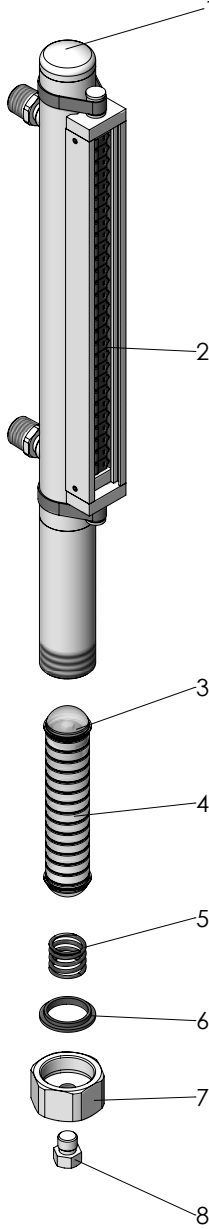
- Bağlantı tipi ve ölçüsü (Rakor, nipel, flanş, çap)
- Bağlantılar arası mesafe (Üst boru merkezinden alt boru merkezine)
- Kullanılacak akışkan yoğunluğu
- Akışkan sıcaklığı

No	Parça Adı	Malzeme Listesi
1	Gövde	Paslanmaz Çelik
2	Flanş	Paslanmaz Çelik
3	Seviye Göstergesi	
4	Şamandıra	Paslanmaz Çelik
5	Tahliye Kapağı	Paslanmaz Çelik
6	O-ring	NBR
7	Tahliye Tapası	Paslanmaz Çelik

# MG-33S İNCE TİP MANYETİK SEVİYE GÖSTERGESİ

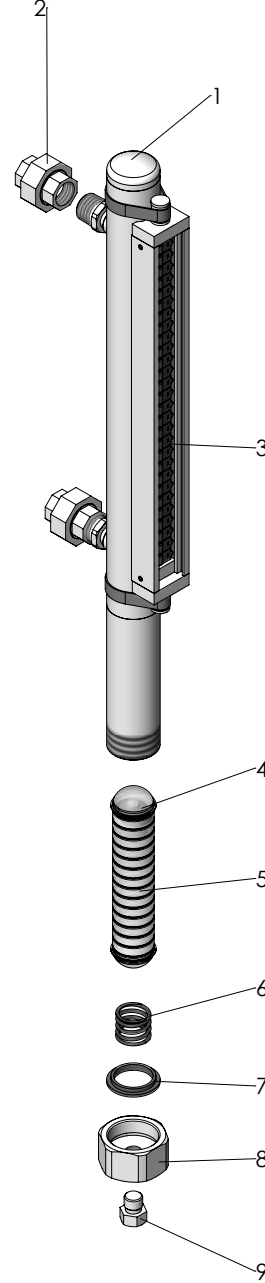


## MG-33S NİPELİ



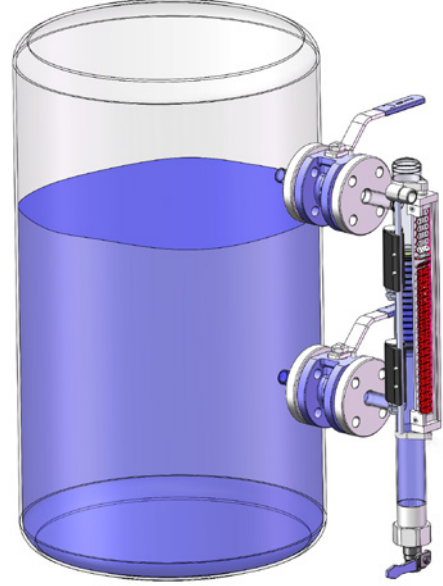
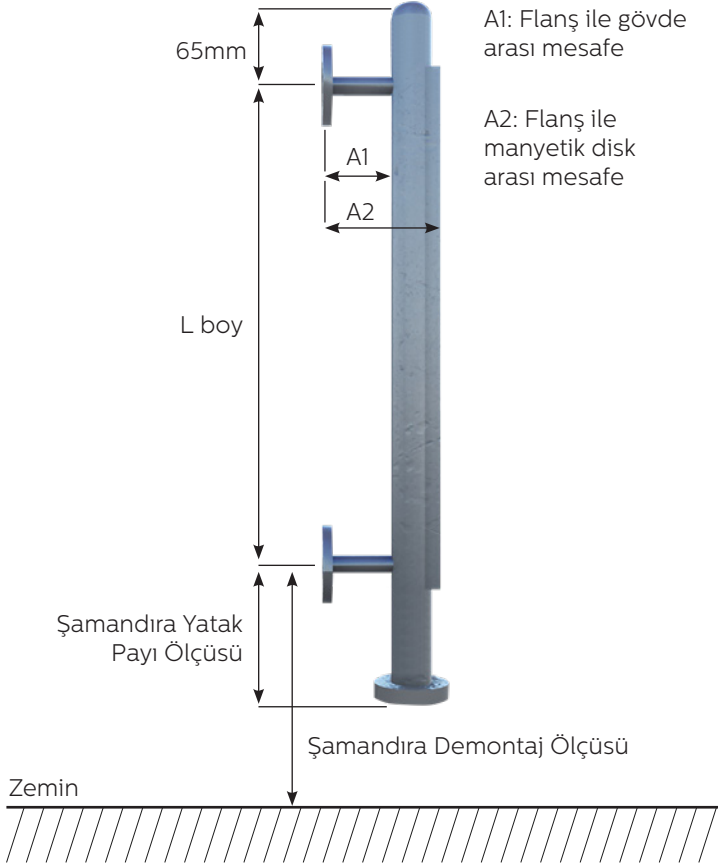
No	Parça Adı	Malzeme Listesi
1	Gövde	Paslanmaz Çelik
2	Flaplar	Plastik
3	Manyetik Disk	Manyet
4	Şamandıra	Paslanmaz Çelik
5	Şamandıra Yayı	Yay Çelik
6	Conta	Teflon
7	Somun	Paslanmaz Çelik
8	Tapa	Paslanmaz Çelik

## MG-33S RAKORLU



No	Parça Adı	Malzeme Listesi
1	Gövde	Paslanmaz Çelik
2	Bağlantı Rakoru	Paslanmaz Çelik
3	Flaplar	Plastik
4	Manyetik Disk	Manyet
5	Şamandıra	Paslanmaz Çelik
6	Şamandıra Yayı	Yay Çelik
7	Conta	Teflon
8	Somun	Paslanmaz Çelik
9	Tapa	Paslanmaz Çelik

# MG-33S İNCE TİP MANYETİK SEVİYE GÖSTERGESİ



\*Vanalar ve switchler opsiyoneldir

## Not:

Manyetik Seviye Göstergesinin yerden montaj yüksekliği minimum şamandıra demontaj ölçüsü kadar olmalıdır. Eğer şamandıra arızalanırsa kolayca müdahale edilebilir. Manyetik Seviye Göstergesinin yerden yüksekliği şamandıra yatak payı ölçüsünden kısa olursa ürün montaj yapılamaz.

Akışkan Yoğunlukları	Su 1 gr/cm <sup>3</sup>	Mazot 0,88 gr/cm <sup>3</sup>	Fuel Oil 0,92 gr/cm <sup>3</sup>	Amonyak 0,65 gr/cm <sup>3</sup>
Şamandıra Yatak Payı Ölçüsü	22,5 cm	22,5 cm	22,5 cm	30 cm
Şamandıra Demontaj Ölçüsü	42 cm	44 cm	45 cm	60 cm