



CBAV

API 6D İKİ PARÇALI FLANŞLI KÜRESEL VANA

GENEL ÖZELLİKLER

Küresel vanalarda esas eleman, ortasında delik bulunan bir küredir. Bu kürenin 90° dönüşünde tam açık pozisyondan tam kapalı pozisyona geçilir. Küresel vanalar çok açılıp kapanan veya çabuk açılıp kapanması istenen yerlerde öncelikle kullanılırlar. Avantajları, basınç kayıplarının az olması, kolay açılıp kapanması, sızdırmazlığının iyi olması, hafif olması ve az yer kaplamasıdır. Sızdırmazlık; kürenin sızdırmazlığı ve milin sızdırmazlığı olarak iki kademededen oluşur.

Malzeme Yapısı

Gövde: WCB/CF8M
Küre: AISI316
Bağlantılar: Flanşlı
Nominal Çap: Floating Tip DN15 (1/2")
- DN200 (8") / Trunnion Tip DN250
(10") - DN300 (12")
Basınç Sınıfı: Class 150, Class 300
Sıcaklık Aralığı: Malzeme yapısına göre
-25°C'den 250°C'ye kadar.

Uygulamalar

- Isıtma-soğutma hatları
- Gıda tesisleri
- Kimya sektörü
- Gemi inşaatları
- Kağıt fabrikaları

Kontrol

Kollu, Redüktörlü, Elektrik-Pnömatik
Aktüatörlü

CBAV API 6D İKİ PARÇALI FLANŞLI KÜRESEL VANA

DN15-DN200 TEKNİK ÖZELLİKLER

Tasarım Standartları

Dizayn Standardı:

- API 6D

Bağlantı Standartları:

- Flanşlı: ANSI B16.5 (RF)

F-F boyu standardı:

- ANSI B16.10

Test Standardı:

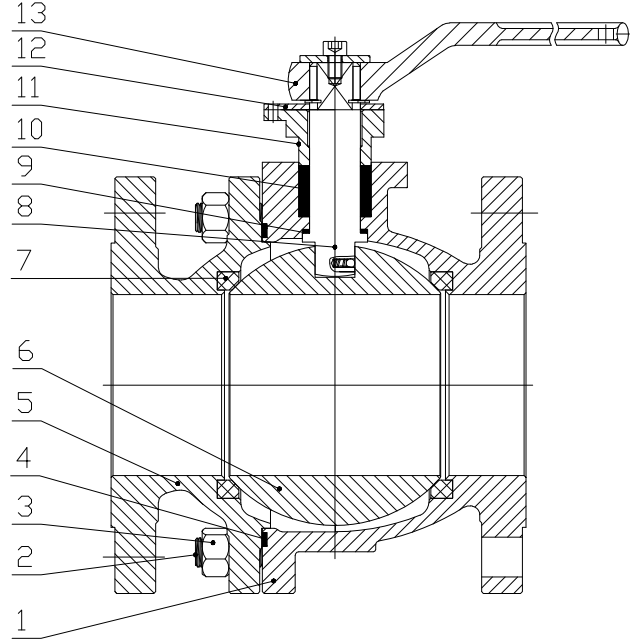
- API598

Üretim Çapı:

- DN50(2") - DN300(12")

Basınç Sınıfı:

- Class 150 - Class 300



STANDART MODELLER PARÇA LİSTESİ DN50-200

NO	Parça	CBAV-10/20	CBAV-30/40	CBAV-50/60	CGAV-70/80
1	Gövde	A216 WCB	A351 CF8M	A352 LCB	A351 CF8
2	Kapak Civatası	A193 B7	A193 B8	A320 L7	A193 B8
3	Kapak Civata Somunu	A194 2H	A194 8	A194 7	A194 8
4	Kapak Contası	SS316+Grafit	SS316+Grafit	SS304+Grafit	SS304+Grafit
5	Kapak	A216 WCB	A351 CF8M	A352 LCB	A351 CF8
6	Küre	SS316	SS316	SS304	SS304
7	Sit Ringi	RPTFE	RPTFE	RPTFE	RPTFE
8	Mil	A276 F316	A276 F316	A276 304	A276 F304
9	Mil Contası	PTFE	PTFE	PTFE	PTFE
10	Salmastra	Grafit	Grafit	Grafit	Grafit
11	Salmastra Baskı Flanşı	A216 WCB	A351 CF8	A352 LCB	A182 F304
12	Pozisyon Göstergesi	Karbon Çelik	Karbon Çelik	KARBON ÇELİK	Karbon Çelik
13	Kol	Karbon Çelik	Karbon Çelik	KARBON ÇELİK	Karbon Çelik

CBAV API 6D İKİ PARÇALI FLANŞLI KÜRESEL VANA

DN200-DN300 TEKNİK ÖZELLİKLER

Tasarım Standartları

Dizayn Standardı:

- API 6D

Bağlantı Standartları:

- Flanşlı: ANSI B16.5 (RF)

F-F boyu standardı:

- ANSI B16.10

Test Standardı:

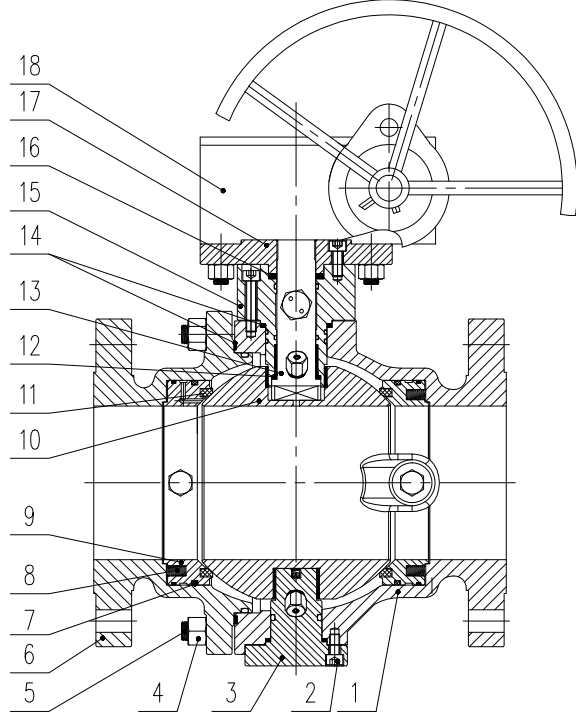
- API598

Üretim Çapı:

- DN50(2") - DN300(12")

Basınç Sınıfı:

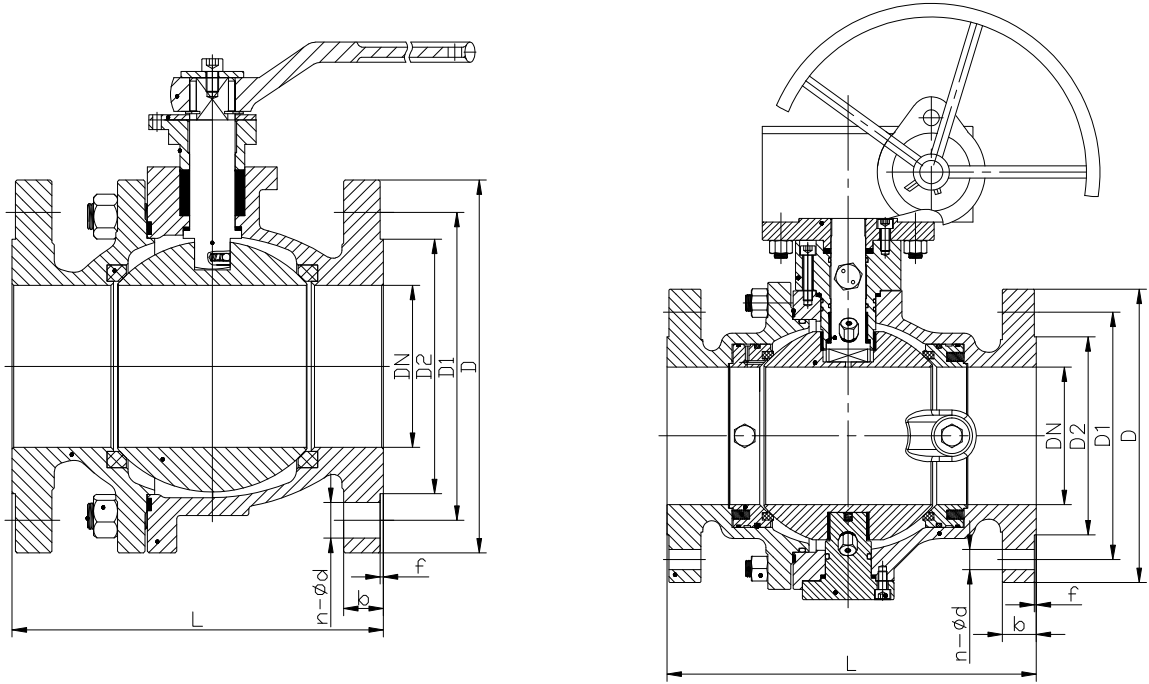
- Class 150 - Class 300



STANDART MODELLER PARÇA LİSTESİ DN200-300

NO	Parça	CBAV-10/20	CBAV-30/40	CBAV-50/60	CGAV-70/80
1	Gövde	A216 WCB	A351 CF8M	A352 LCB	A351 CF8
2	Burç Civatası	A193 B7	A193 B8	A320 L7	A193 B8
3	Burç	A105+ENP	A182 F316	LF2+ENP	A182 F304
4	Kapak Civatası	A193 B7	A193 B8	A320 L7	A193 B8
5	Kapak Civata Somunu	A194 2H	A194 8	A194 7	A194 8
6	Kapak	A216 WCB	A351 CF8M	A352 LCB	A351 CF8
7	O-Ring	SS316+Grafit	SS316+Grafit	SS304+Grafit	SS304+Grafit
8	Yay	INCONEL X-750	INCONEL X-750	INCONEL X-750	INCONEL X-750
9	Sit	A182 F316	A182 F316	A182 F304	A182 F304
10	Küre	SS316	SS316	SS304	SS304
11	Sit Ringi	RPTFE	RPTFE	RPTFE	RPTFE
12	Mil Contası	PTFE	PTFE	PTFE	PTFE
13	Mil	A276 F316	A276 F316	A276 304	A276 F304
14	Kapak Contası	SS316+Grafit	SS316+Grafit	SS304+Grafit	SS304+Grafit
15	Üst Burç	A105	A182 F316	LF2	A182 F304
16	Salmastra	Grafit	Grafit	Grafit	Grafit
17	Salmastra Baskı Flanşı	A216 WCB	A351 CF8	A352 LCB	A182 F304
18	Redüktör	Karbon Çelik	Karbon Çelik	Karbon Çelik	Karbon Çelik

FBAV DÖVME ÇELİK KÜRESEL VANA



CBAV CLASS 150 ÖLÇÜLERİ (RF)

ÇAP	DN	D	D1	D2	b	n-ød	L	f
2"	50	150	120,7	92,1	16	4-ø19	178	1.6
2 1/2"	65	180	139,7	104,8	17,5	4-ø19	190	1.6
3"	80	190	152,4	127	19,5	4-ø19	203	1.6
4"	100	230	190,5	157,2	24	8-ø19	229	1.6
5"	125	255	215,9	185,7	24	8-ø22	356	1.6
6"	150	280	241,3	215,9	25,5	8-ø22	394	1.6
8"	200	345	298,5	269,9	29	8-ø22	457	1.6
10"	250	405	362	323,8	30,5	12-ø25	533	1.6
12"	300	485	431,8	381	32	12-ø25	610	1.6

CBAV CLASS 300 ÖLÇÜLERİ (RF)

ÇAP	DN	D	D1	D2	b	n-ød	L	f
2"	50	165	127	92	23	8-ø19	216	1.6
2 1/2"	65	190	149	105	26	8-ø22	241	1.6
3"	80	210	168,5	127	29	8-ø22	282	1.6
4"	100	255	200	157	32	8-ø22	305	1.6
5"	125	280	235	186	35,5	8-ø22	381	1.6
6"	150	320	270	216	37	12-ø22	403	1.6
8"	200	380	330	270	42	12-ø25	502	1.6
10"	250	445	387,5	324	48	16-ø29	568	1.6
12"	300	520	451	381	51,5	16-ø32	648	1.6